



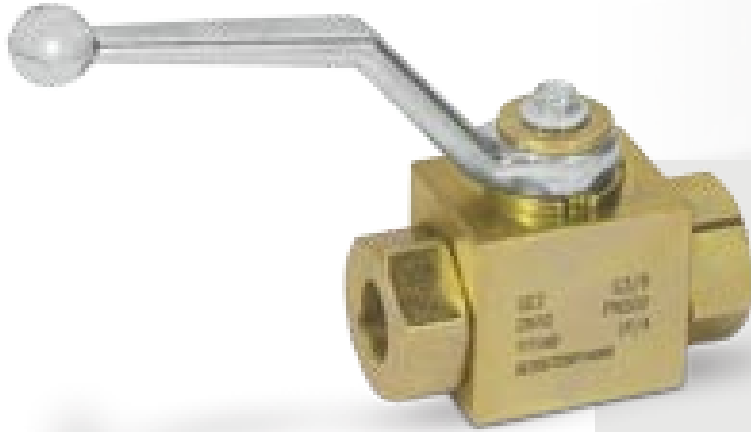
RUBINETTI A SFERA
ALTA PRESSIONE

HIGH PRESSURE
BALL VALVES

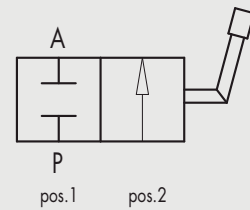


11.1 - RUBINETTO A SFERA A 2 VIE 11.1 - BALL VALVES 2 WAYS

TIPO/TYPE
RS 2



SCHEMA IDRAULICO
HYDRAULIC DIAGRAM



IMPIEGO:

Valvole utilizzate per aprire o chiudere il flusso di olio di un impianto anche alla massima pressione.

MATERIALI E CARATTERISTICHE:

Corpo: acciaio zincato

Componenti interni: acciaio rettificato e cromato

Guarnizioni: BUNA N standard e POM

Tenuta: a sfera e guarnizioni. Non ammette trafileamenti

MONTAGGIO:

Collegare indifferentemente A e P al ramo di cui si vuole bloccare il flusso. Con leva a 90° (pos. 1) il flusso è bloccato, con leva in linea (pos. 2) il flusso è libero.

A RICHIESTA:

- Fori di fissaggio (CODICE/FF)

USE AND OPERATION:

These valves are used to open or close oil flow in a circuit even with maximum pressure

MATERIALS AND FEATURES:

Body: zinc-plated steel

Internal parts: ground and chromium-plated steel

Seals: BUNA N standard and POM seals

Ball type and seals: any leakage

APPLICATIONS:

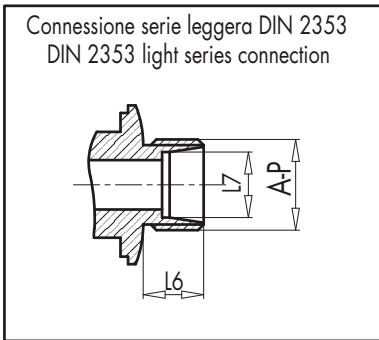
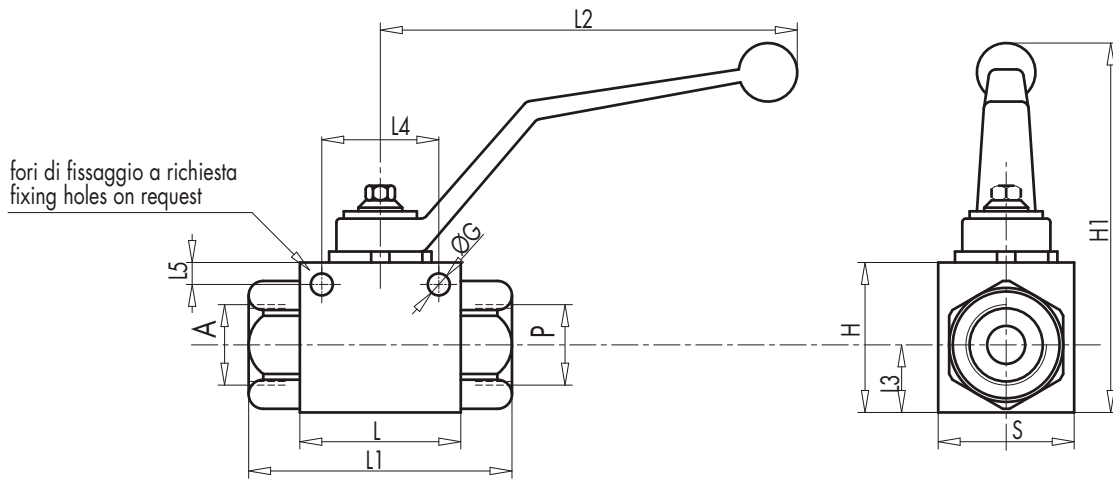
Connect indifferently A or P to the ports where flow has to be blocked. Flow is blocked with lever at 90° (position 1) and free with lever in line (position 2).

ON REQUEST:

- fixing holes (CODE/FF)

CONNESSIONE FEMMINA GAS DIN/ISO 228 BSP
DIN/ISO 228 BSP FEMALE CONNECTION

CODICE CODE	SIGLA TYPE	MAX FLOW	PN	DN	A-P	L	L1	L2	L3	L4	L5	ØG	H	H1	S	PESO WEIGHT
		Lt/min	Bar	mm	GAS	mm	mm	mm	mm	mm	mm	mm	mm	mm	mm	Kg
V0830	RS 2 VIE ¼"	25	500	6	G ¼"	42	71	110	14	25	5	5,5	35	92	30	0,50
V0840	RS 2 VIE ⅜"	35	500	10	G ⅜"	44	73	110	17	31	5	5,5	40	97	35	0,65
V0850	RS 2 VIE ½"	60	500	13	G ½"	48	83	110	18	34	6	6,5	43	100	37	0,75
V0860	RS 2 VIE ¾"	100	400	20	G ¾"	63	95	180	23	46	6	8,5	55	110	45	1,40
V0870	RS 2 VIE 1"	180	350	25	G 1"	67	112	180	29	49	6	8,5	65	120	55	2,20
V0871	RS 2 VIE 1" ¼	180	350	25	G 1"¼	67	120	180	29	49	6	8,5	65	120	55	2,25
V0874	RS 2 VIE 1" ½	180	350	25	G 1"½	67	124	180	29	49	6	8,5	65	120	55	2,35



CONNESSIONE SERIE LEGGERA DIN 2353
DIN 2353 LIGHT SERIES CONNECTION

CODICE CODE	SIGLA TYPE	MAX FLOW	PN	DN	A-P	L	L1	L2	L3	L4	L5	L6	L7	ØG	H	H1	S	PESO WEIGHT
		Lt/min	Bar	mm	mm	mm	mm	mm	mm	mm	mm	mm	mm	mm	mm	mm	mm	Kg
RS2-6L	RS 2 VIE M12X1,5	25	500	6	M12X1,5	42	76	110	14	25	5	10	6	5,5	35	92	30	0,50
RS2-8L	RS 2 VIE M14X1,5	25	500	6	M14X1,5	42	76	110	14	25	5	10	8	5,5	35	92	30	0,50
RS2-10L	RS 2 VIE M16X1,5	25	500	6	M16X1,5	42	76	110	14	25	5	11	10	5,5	35	92	30	0,50
RS2-10L	RS 2 VIE M16X1,5	35	500	10	M16X1,5	44	76	110	17	31	5	11	10	5,5	40	97	35	0,65
RS2-12L	RS 2 VIE M18X1,5	35	500	10	M18X1,5	44	79	110	17	31	5	11	12	5,5	40	97	35	0,65
RS2-15L	RS 2 VIE M22X1,5	60	500	13	M22X1,5	48	87	110	18	34	6	12	15	6,5	43	100	37	0,75
RS2-18L	RS 2 VIE M26X1,5	60	500	13	M26X1,5	48	87	110	18	34	6	12	18	6,5	43	100	37	0,75
RS2-22L	RS 2 VIE M30X2	100	500	20	M30X2	63	110	180	23	46	6	14	22	8,5	55	110	45	1,40
RS2-28L	RS 2 VIE M36X2	180	350	25	M36X2	67	115	180	29	49	6	14	28	8,5	65	120	55	2,20
RS2-35L	RS 2 VIE M45X2	180	350	25	M45X2	67	119	180	29	49	6	16	35	8,5	65	120	55	2,15
RS2-42L	RS 2 VIE M52X2	180	350	25	M52X2	67	120	180	29	49	6	16	42	8,5	65	120	55	2,15

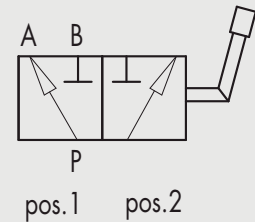


11.2 - RUBINETTO A SFERA A 3 VIE 11.2 - BALL VALVES 3 WAYS

TIPO/TYPE
RS 3



SCHEMA IDRAULICO
HYDRAULIC DIAGRAM



IMPIEGO:

Valvole utilizzate per deviare il flusso da una entrata a due condotte alternate (schema a L).

MATERIALI E CARATTERISTICHE:

Corpo: acciaio zincato

Componenti interni: acciaio rettificato e cromato

Guarnizioni: BUNA N standard e POM

Tenuta: a sfera e guarnizioni. Non ammette trafilamenti

MONTAGGIO:

Collegare P all'alimentazione e le bocche A e B ai rami del circuito idraulico a cui si vuole deviare il flusso. Con leva a 90° (pos. 1) si alimenta la bocca A, con leva in linea (pos. 2) si alimenta la bocca B.

A RICHIESTA:

- Fori di fissaggio (CODICE/FF)

USE AND OPERATION:

These valves are used to divert the inlet flow towards 2 alternate ports (L scheme).

MATERIALS AND FEATURES:

Body: zinc-plated steel

Internal parts: ground and chromium-plated steel

Seals: BUNA N standard and POM seals

Ball type and seals: any leakage

APPLICATIONS:

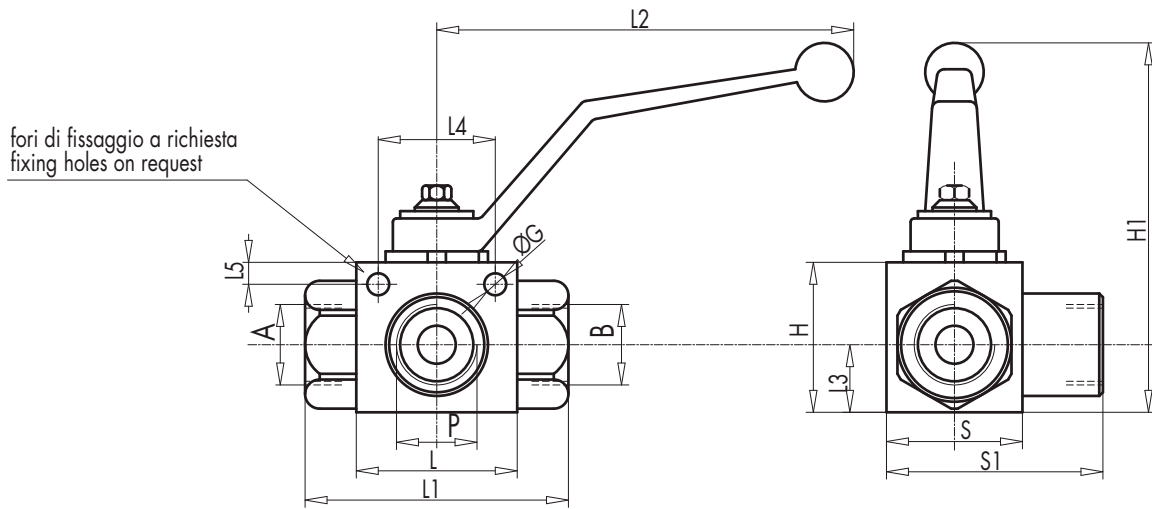
Connect P to the pressure flow, A and B to the circuit ports where the flow has to be diverted. With lever at 90° flow is connected in port A (position 1), with lever in line flow is connected in port B (position 2).

ON REQUEST

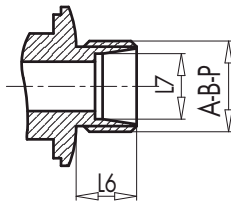
- fixing holes (CODE/FF)

CONNESSIONE FEMMINA GAS DIN/ISO 228 BSP
DIN/ISO 228 BSP FEMALE CONNECTION

CODICE CODE	SIGLA TYPE	MAX FLOW	PN	DN	A-B P	L	L1	L2	L3	L4	L5	ØG	H	H1	S	S1	PESO WEIGHT
		Lt/min	Bar	mm	GAS	mm	mm	mm	mm	mm	mm	mm	mm	mm	mm	mm	mm
V0832	RS 3 VIE 1/4"	25	500	6	G 1/4"	42	71	110	14	25	5	5,5	35	90	30	48,5	0,50
V0842	RS 3 VIE 3/8"	35	500	10	G 3/8"	44	73	110	17	31	5	5,5	40	95	35	54	0,70
V0852	RS 3 VIE 1/2"	60	500	13	G 1/2"	48	83	110	18	34	6	6,5	43	98	37	58	0,80
V0862	RS 3 VIE 3/4"	100	400	20	G 3/4"	62	95	180	23	46	6	8,5	55	105	45	75	1,50
V0872	RS 3 VIE 1"	180	350	25	G 1"	66	112	180	29	49	6	8,5	65	115	55	87	2,35
V0873	RS 3 VIE 1" 1/4	180	350	25	G 1" 1/4	66	120	180	29	49	6	8,5	65	115	55	89	2,50
V0875	RS 3 VIE 1" 1/2	180	350	25	G 1" 1/2	66	124	180	29	49	6	8,5	65	115	55	89	2,70



Connessione serie leggera DIN 2353
DIN 2353 light series connection



CONNESSIONE SERIE LEGGERA DIN 2353
DIN 2353 LIGHT SERIES CONNECTION

CODICE CODE	SIGLA TYPE	MAX FLOW	PN	DN	A-B P	L	L1	L2	L3	L4	L5	L6	L7	ØG	H	H1	S	S1	PESO WEIGHT
		Lt/min	Bar	mm	mm	mm	mm	mm	mm	mm	mm	mm	mm	mm	mm	mm	mm	mm	mm
RS3-6L	RS 3 VIE M12X1,5	25	400	6	M12X1,5	42	76	110	14	25	5	10	6	5,5	35	92	30	51	0,50
RS3-8L	RS 3 VIE M14X1,5	25	400	6	M14X1,5	42	76	110	14	25	5	10	8	5,5	35	92	30	51	0,50
RS3-10L	RS 3 VIE M16X1,5	25	400	6	M16X1,5	44	76	110	14	25	5	11	10	5,5	35	92	30	53,5	0,50
RS3-10L	RS 3 VIE M16X1,5	35	400	10	M16X1,5	44	76	110	17	31	5	11	10	5,5	40	97	35	58,5	0,65
RS3-12L	RS 3 VIE M18X1,5	35	400	10	M18X1,5	44	76	110	17	31	5	11	12	5,5	40	97	35	58,5	0,65
RS3-15L	RS 3 VIE M22X1,5	60	350	13	M22X1,5	48	79	110	18	34	6	12	15	6,5	43	100	37	62,5	0,75
RS3-18L	RS 3 VIE M26X1,5	60	350	13	M26X1,5	48	87	110	18	34	6	12	18	6,5	43	100	37	62,5	0,75
RS3-22L	RS 3 VIE M30X2	100	350	20	M30X2	62	110	180	23	46	6	14	22	8,5	55	110	45	79,5	1,40
RS3-28L	RS 3 VIE M36X2	180	350	25	M36X2	66	115	180	29	49	6	14	28	8,5	65	120	55	91,5	2,15
RS3-35L	RS 3 VIE M45X2	180	350	25	M45X2	66	119	180	29	49	6	16	35	8,5	65	120	55	93,5	2,35
RS3-42L	RS 3 VIE M52X2	180	350	25	M52X2	66	119	180	29	49	6	16	42	8,5	65	120	55	96,5	2,45