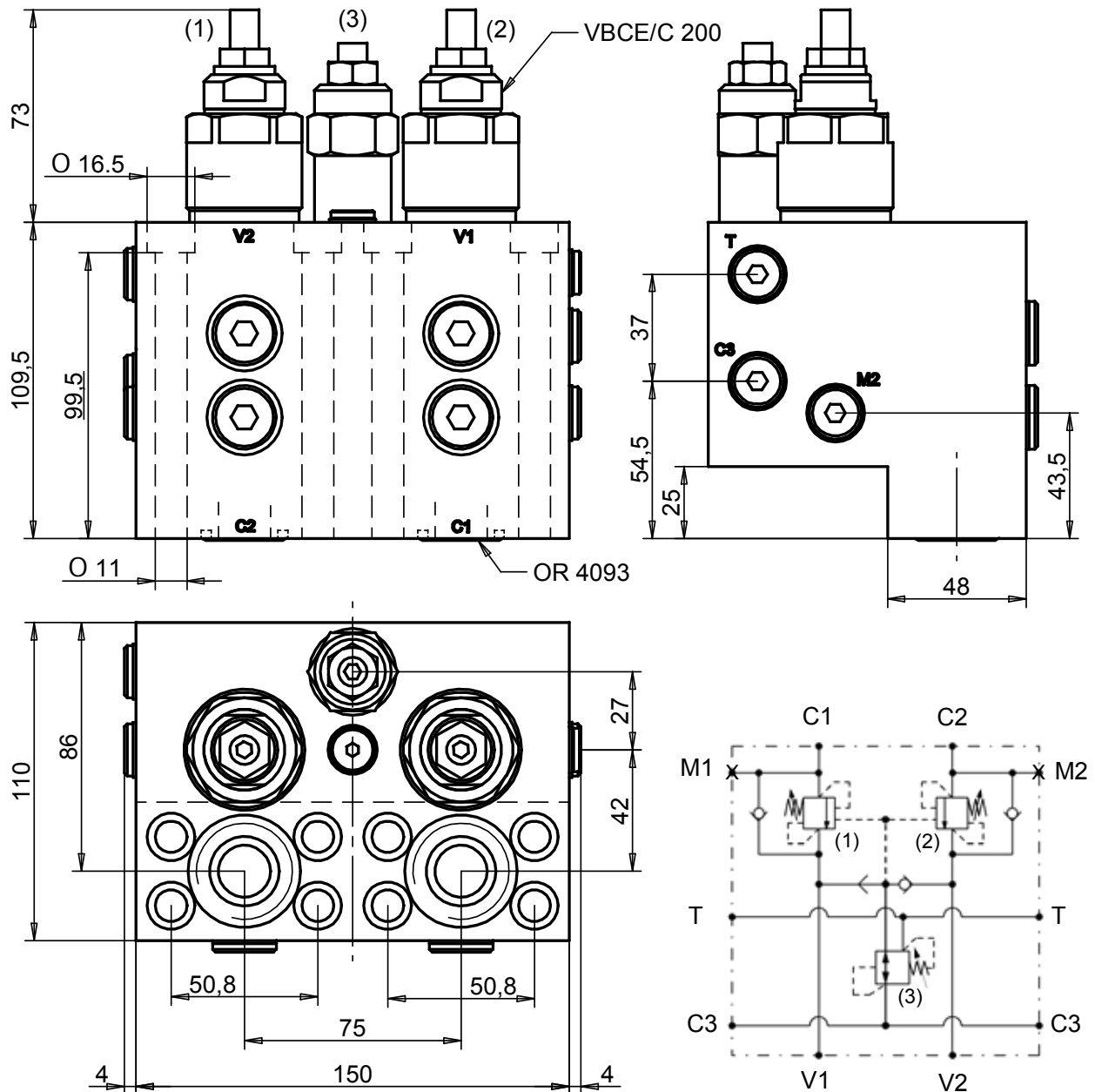


VALV. DI BILANCIAM. DOPPIA, SERIE "CE", CON RIDUTTR. DI PRESS.  
PER SBLOCCO FRENO, FLANG. SU MOT. REXROTH SERIE A2FE 45-56-63  
*DUAL PILOT ASSISTED OVERCENTRE VALVE, "CE" SERIES, WITH PRESSURE REDUCER  
FOR BRAKE RELEASE, FLANGEABLE ON REXROTH MOTORS "A2FE 45-56-63" SERIES*

Tipo / Type A-VBDE/CE200/FL/RX 340/SF/RP 7 72.78



ATTACCHI / PORTS	
V1 - V2:	G 3/4
C1 - C2:	3/4" SAE 6000
C3 - T - M1 - M2:	G 1/4

Std. Pressure range (bar):	
1 - 2:	140-350
3:	10-50

Portata max. (l/min)
200

Pressione max. (bar)
350

Rapp. pilot. Std.
4:1

Collettore in acciaio  
Zincated steel body