

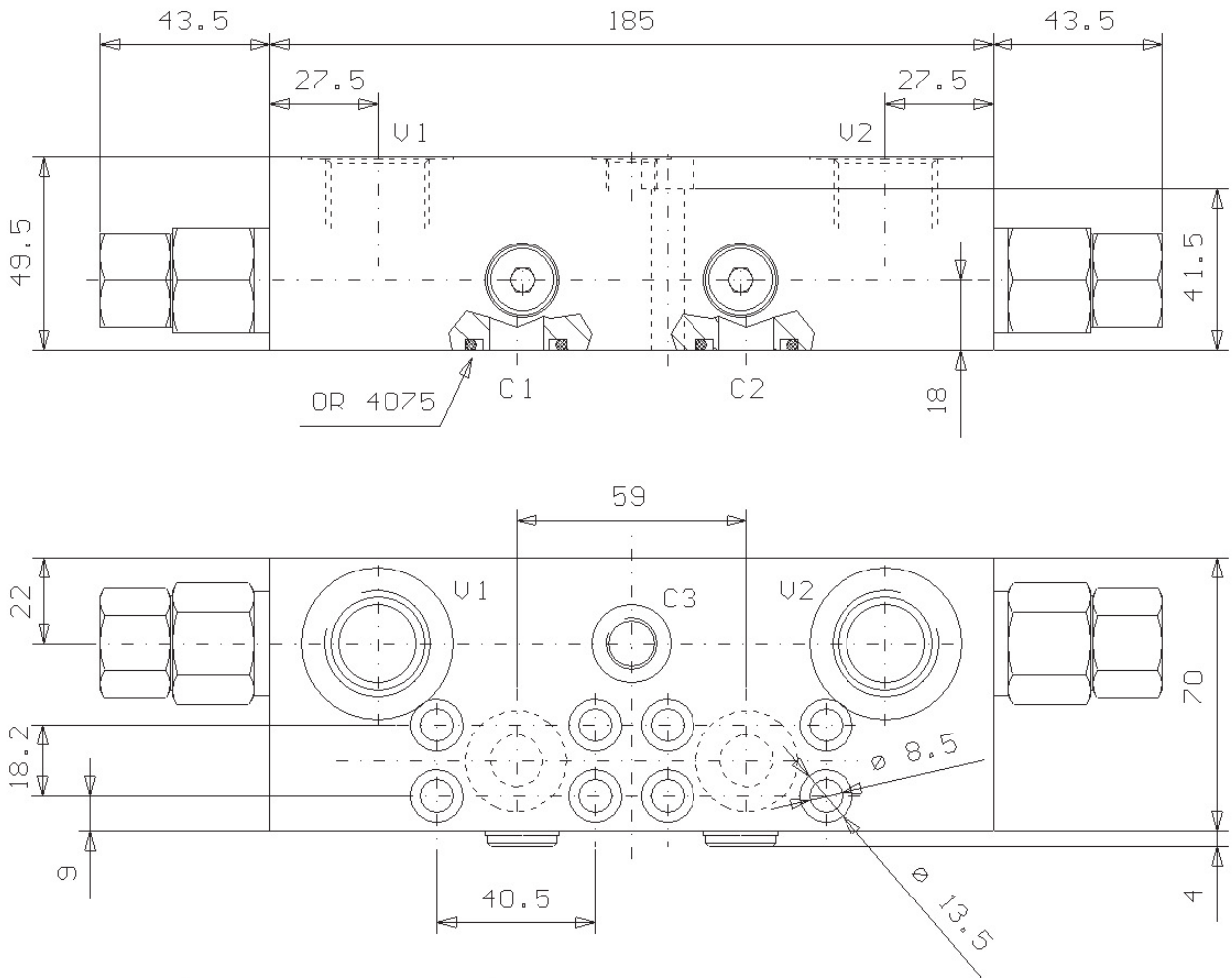


WWW.TOTALHYDRAULICSBV.COM

**VALVOLA DI BILANCIAMENTO DOPPIA CON SBLOCCO FRENO
FLANGIABILE SU MOTORI REXROTH SERIE A2FE 28-32**

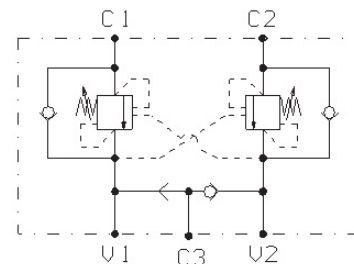
DUAL PILOT ASSISTED OVERCENTRE VALVE, WITH BRAKE UNCLIPPING
FLANGEABLE ON REXROTH MOTORS "A2FE 28-32" SERIES

Tipo/Type: **VBDE/NV/FL/RX 340/SF** **7** **70.55**



ON REQUEST
Collettore in acciaio
Steel body

ATTACCHI / PORTS	
U1 - U2	G 3/4
C1 - C2	1/2 SAE 6000
C3	G 1/4



Rapp. Pilot.	
STANDARD	4.2:1

Press. max. (Bar)
350

Portata max. (l/min)
90