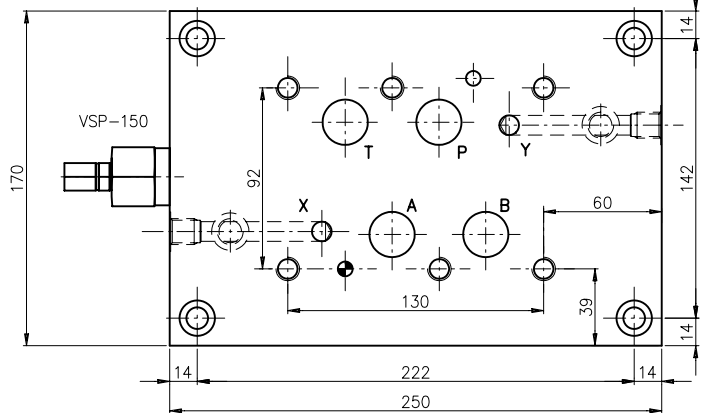
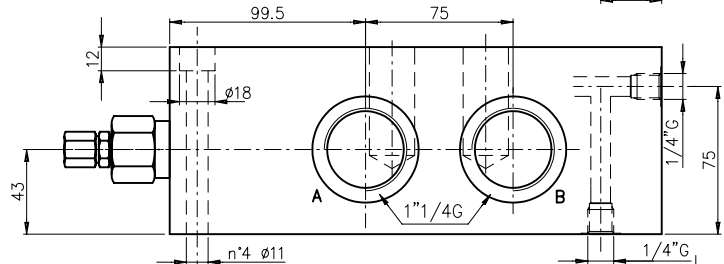
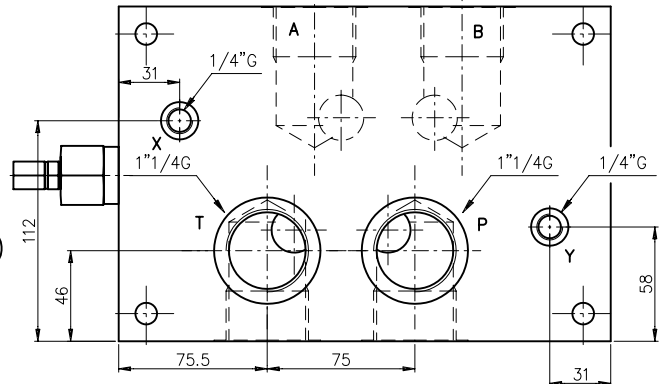
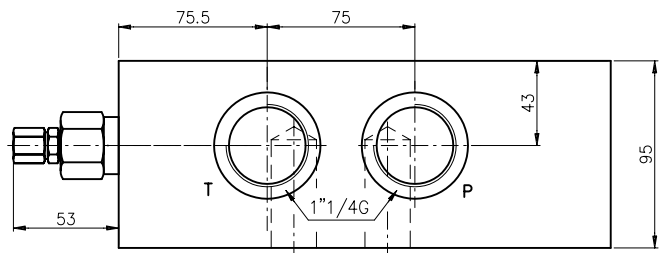


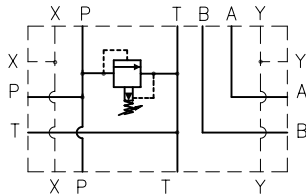
**SUBPLATE TYPE ES8A114PL...**  
**GRUNDPLATTE TYP ES8A114PL...**

Sub plate CETOP 8 with  
 A – B on side = 1"1/4"G  
 P – T on side and back = 1"1/4"G  
 Drain and pilot = 1/4"G  
 With/without relief valve (RV)  
 Weight = 27 Kg

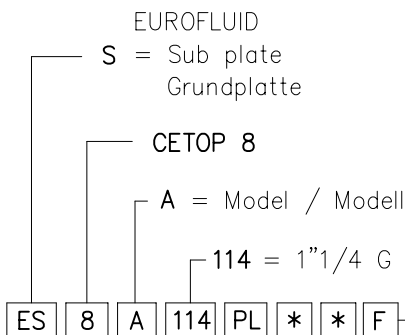
Grundplatte CETOP 8 mit  
 A – B seitlich = 1"1/4"G, P – T  
 seitlich und rueckseitig = 1"1/4"G  
 Leckoel und Steueranschlusse 1/4"G  
 Mit/ohne Druckbegrenzungsventil (DBV)  
 Gewicht = 27 Kg



Symbol  
 hydraulic symbol



Ordering code  
 Bestell-Code:



Setting/Einstellung  
 F = by key / Schlussverstellung

Spring type / Feder typ  
 0 = 1.7–70 bar  
 2 = 10–210 bar

PL  
 Side/back ports  
 Seitlich/rueckseitige Anschlusse

Z = prearranged for RV  
 mit DBV Bohrung  
 T = with plugged RV seat  
 mit verstopften DBV Bohrung  
 X = with RV included  
 einschliesslich DBV

NOTES: See page 52 for technical characteristics of RV / BEMERKUNG: Siehe techn. Daten des DBV auf Seite 52

CETOP 8  
 NG 25

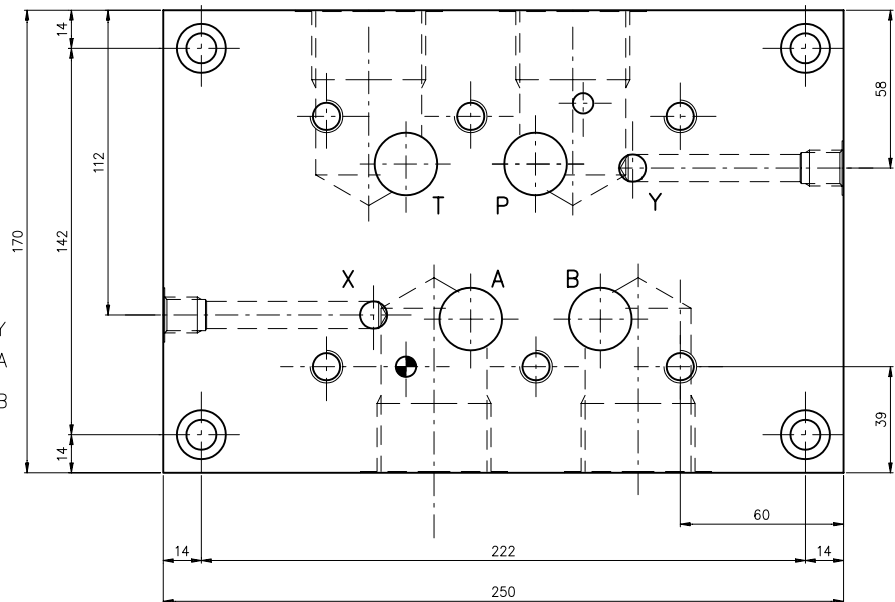
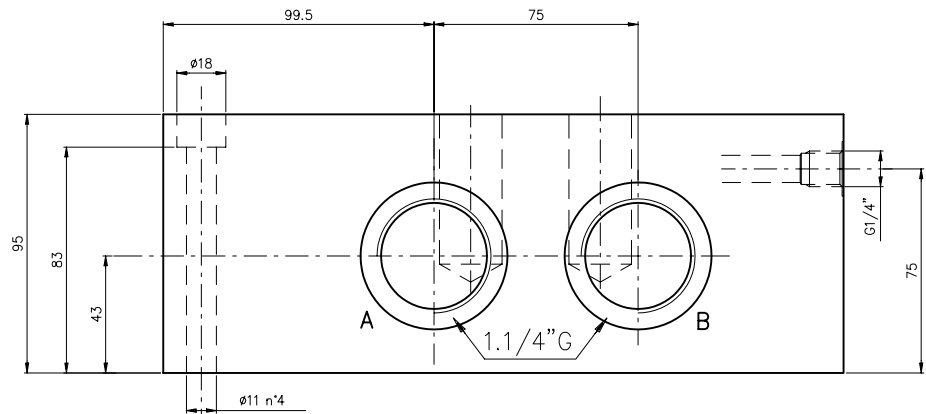
**SUBPLATE TYPE ES8A114LL**  
**GRUNDPLATTE TYP ES8A114LL**

Sub plate CETOP 8 with A – B on side = 1.1/4”G

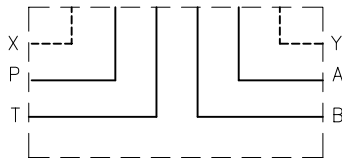
P – T on side = 1.1/4”G. Drain and pilot = 1/4”G. Weight = 27 Kg

Grundplatte CETOP 8 mit A – B seitlich = 1.1/4”G

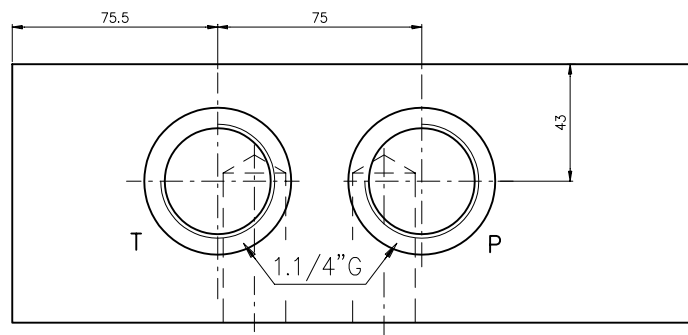
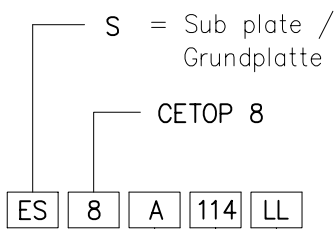
P – T seitlich = 1.1/4”G. Leckoel und Steueranschlusse 1/4”G. Gewicht = 27 Kg



hydraulic symbol  
 Symbol



Ordering code  
 Bestell-Code:



**CETOP 8**  
**NG 25**

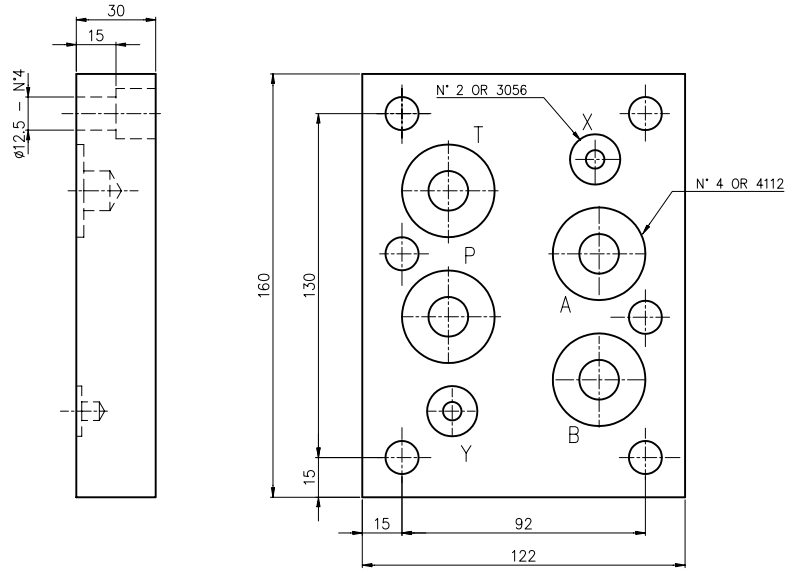
**END PLATE EB108 AND REDUCTION PLATE EB408**  
**GRUNDPLATTE EB108 UND REDUKTIONSPLATTE EB408**

CETOP8 End plate.

Weight = 4 Kg

CETOP8 Endplatte.

Gewicht = 4 Kg



Ordering code / Bestelle-Code:

EB1 0 8

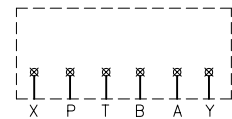
EUROFLUID

End plate / Endplatte = B1

Hight / Höhe = 30mm = 0

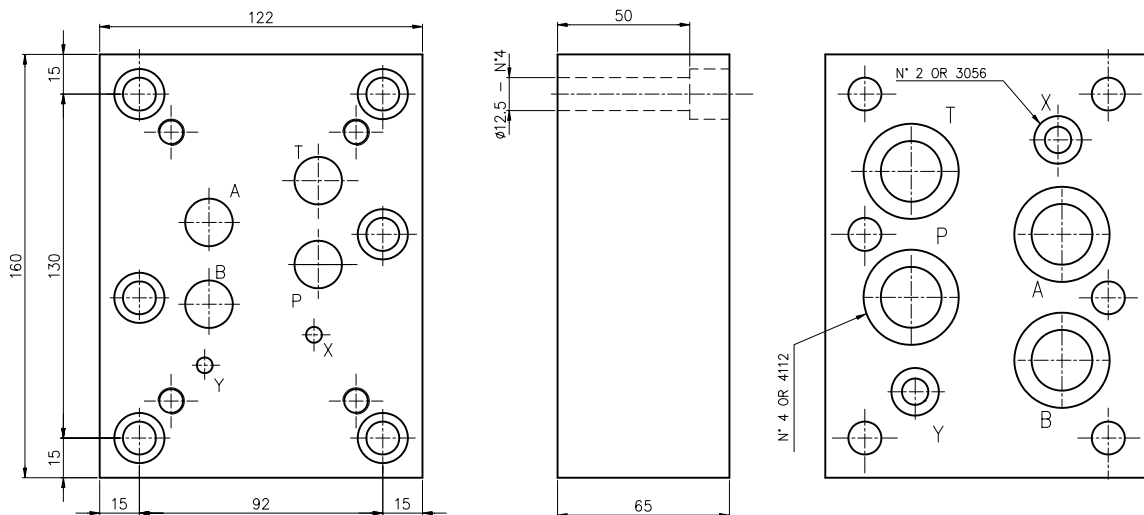
CETOP 8

Hydr. symbol  
Symbol



CETOP8/CETOP7 reduction plate . Weight = 9 Kg

CETOP8/CETOP7 Reduktionsplatte . Gewicht = 9 Kg



Ordering code / Bestelle-Code:

EB4 0 8

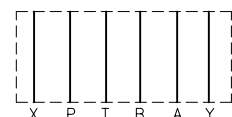
EUROFLUID

reduction platte = B4  
Reduktionsplatte

P-T-B-A  
reduced / reduziert = 0

CETOP 8

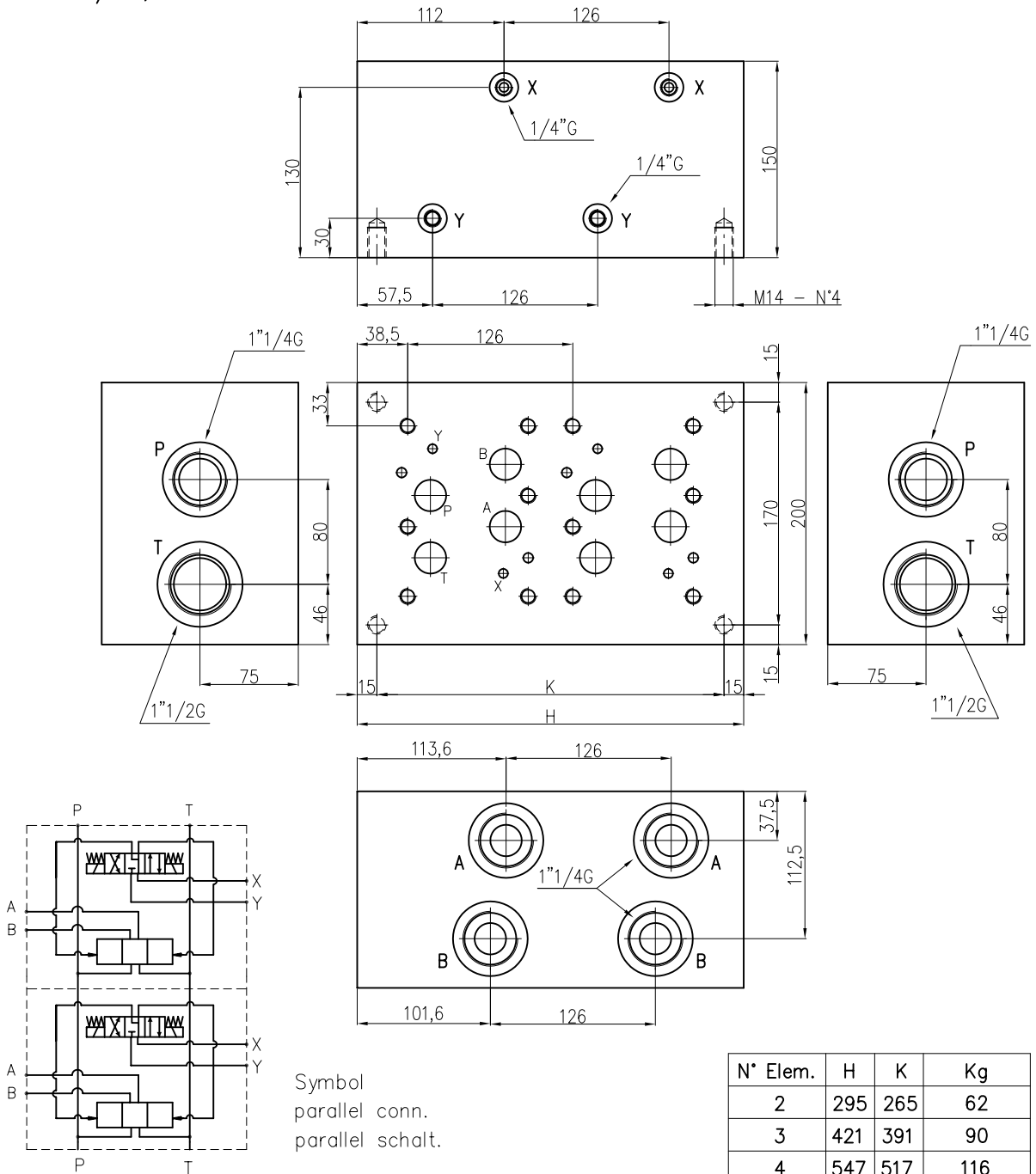
Hydr. symbol  
Symbol



**MONOBLOCK TYPE EM208/....Y**  
**MONOBLOCK TYP EM208/....Y**

Monoblock CETOP 8 with side ports A-B = 1"1/4G, P = 1"1/4G  
 T = 1"1/2G, without relief valve. (RV)

Monoblock CETOP 8 mit seitlichen Anschlüssen A-B = 1"1/4G, P = 1"1/4G  
 T = 1"1/2G, ohne DBV.



Ordering code:

Bestell.Code: **EM 20 8 / \* Y**

EUROFLUID

Monoblock = **M**

side ports = **10**

Seitl. Anschl.

CETOP 8

Y = without RV  
 ohne DBV

2-3-4 N. of elements  
 Anzahl Elemente

**CETOP 8**  
**NG 25**