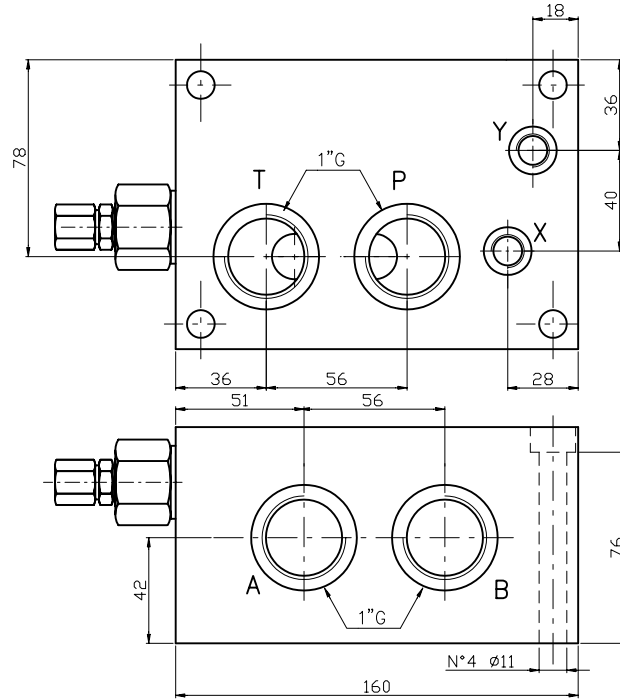


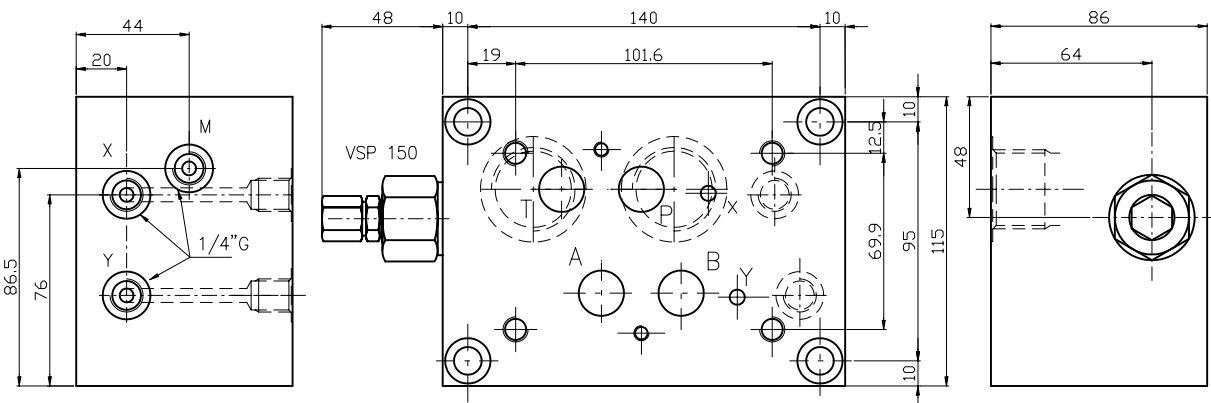
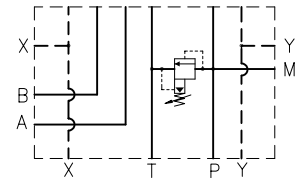
SUBPLATE TYPE ES710PL...
GRUNDPLATTE TYP ES710PL...

Subplate with A-B on side. P-T on rear = 1" G
 with/without pressure relief valve.(RV) Weight = 10 Kg
 Grundplatte, A-B seitlich. P-T ruckseitig = 1"G
 mit/ohne Druckbegrenzungventil.(DBV) Gewicht = 10 Kg



Type /Typ: PL

Hydr. symbol
 Symbol



Ordering code
 Bestell-Code

ES 7 10 PL * * F

Setting/Einstellung

F = by key

Schlussverstellung

subplate = S
 Grundplatte

CETOP 7

Spring type/Feder Typ

0 = 1.7-70 bar

2 = 10-210 bar

1"G = 10

P - T on rear / ruckseitig = PL

X = with RV / mit DBV

Z = prearranged for RV
 fuer DBV vorgebohrt

Y = without RV / ohne DBV

A - B on side / seitlich

NOTES : See page 52 for technical characteristics of RV
 BEMERKUNG : Siehe techn. Daten des DBV auf Seite 52

SUBPLATE TYPE ES710P
GRUNDPLATTE TYP ES710P

Subplate with A-B-P-T on rear = 1" G

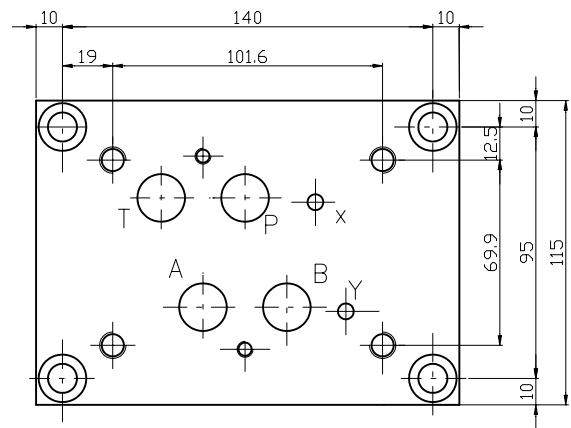
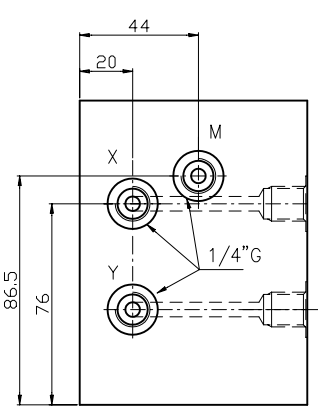
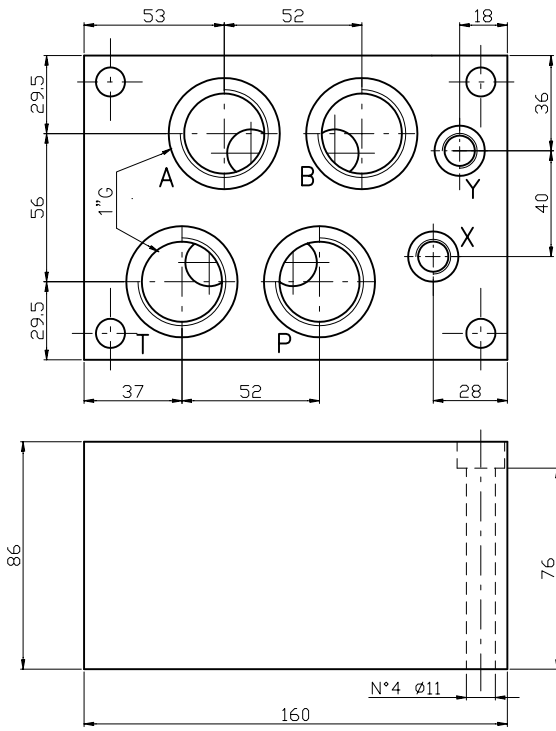
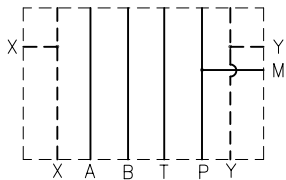
Weight = 10 Kg

Grundplatte, A-B-P-T ruckseitig = 1" G

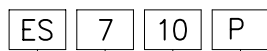
Gewicht = 10 Kg

Type/Typ: P

Hydr. symbol
 Symbol



Ordering code
 Bestell-Code



subplate = S
 Grundplatte

CETOP 7

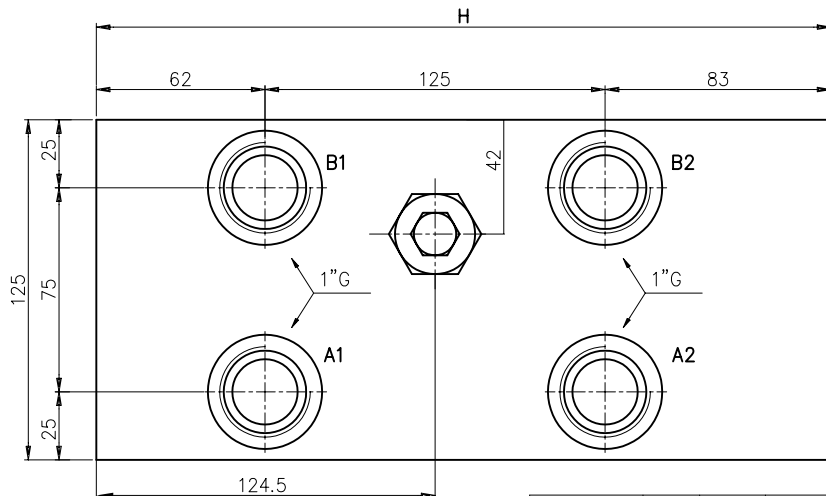
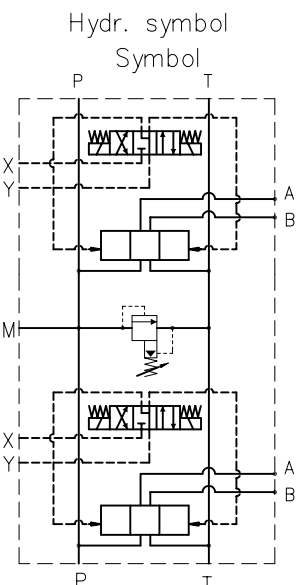
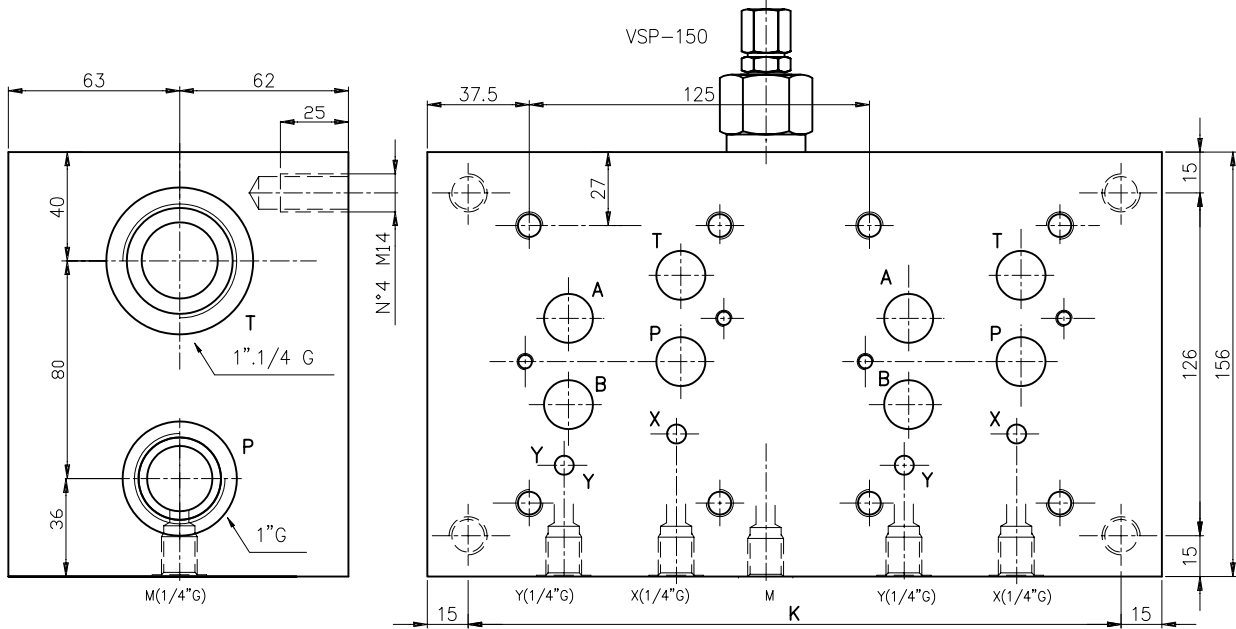
1" G = 10

P = A - B - P - T on rear / ruckseitig

CETOP 7
NG 16

MONOBLOCK TYPE EM207/...
MONOBLOCK TYP EM207/...

Monoblock with side ports A-B = 1" G, P = 1" G, and T = 1 1/4 G
 Parallel connection. With/without relief valve.(RV)
 Monoblock mit seitlichen Anschlüssen A-B = 1" G, P = 1" G und T = 1 1/4 G
 Parallel Schaltung. Mit/ohne Druckbegrenzungsventil.(DBV)



N. Elem.	H	K	Kg
2	270	240	35
3	395	365	53
4	520	490	71

Ordering code:
 Bestell-Code:

EM 20 7 / * * * F

EUROFLUID
 monoblock = M

side ports = 20
 seitl. Anschl.

CETOP 7

N° of elements /Anzahl Elemente 2-3-4

Setting / Einstellung
 F = by key / Schlussverstellung

Spring type / Feder Type
 0 = 1.7-70 bar
 2 = 10-210 bar

X = with RV / mit DBV
 Z = prearranged for RV fuer DBV vorgebohrt
 Y = without RV / ohne DBV

NOTES : See page 52 for technical characteristics of RV
 BEMERKUNG : Siehe techn. Daten des DBV auf Seite 52

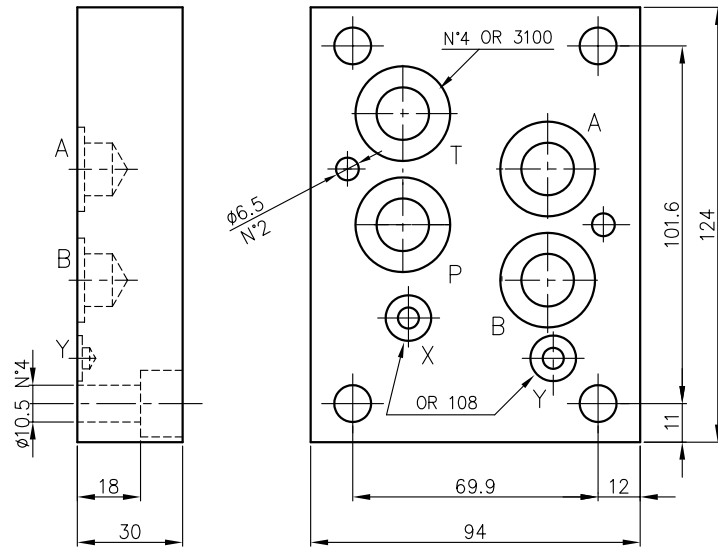
CETOP 7
 NG 16

CETOP7 End plate.

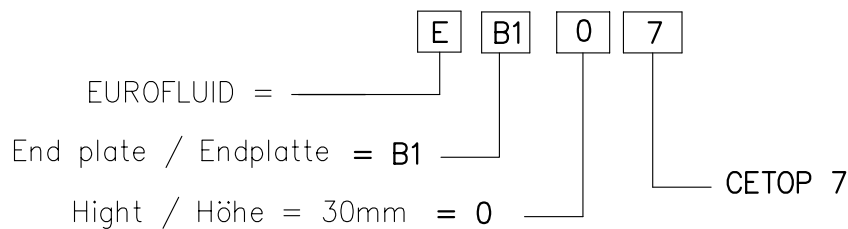
Weight = 2.3 Kg

CETOP7 Endplatte.

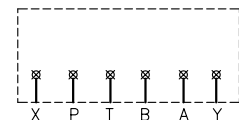
Gewicht = 2.3 Kg



Ordering code / Bestelle-Code:

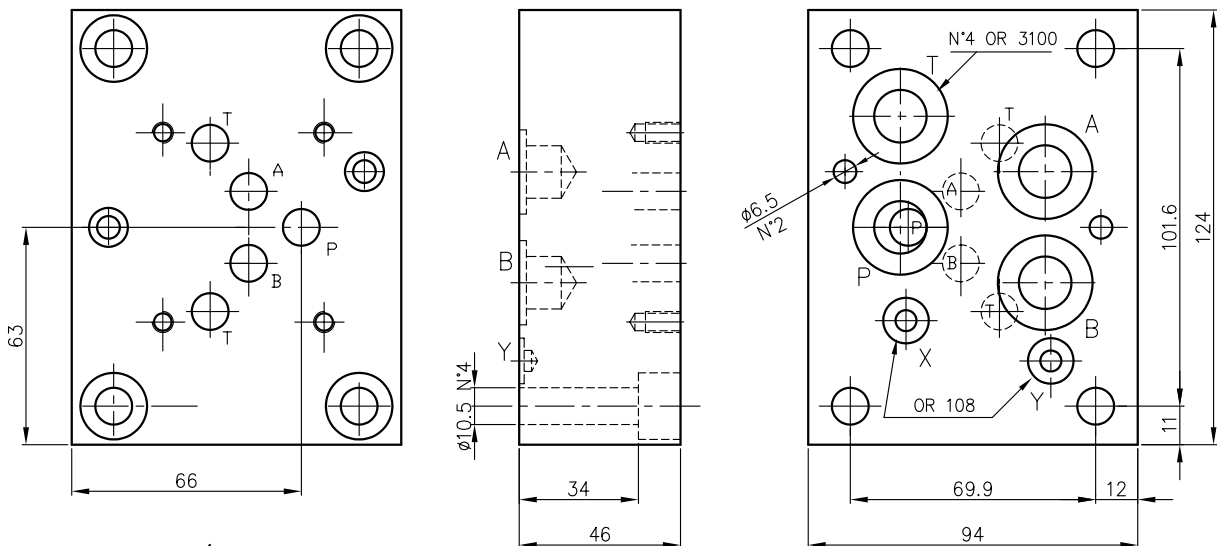


Hydr. symbol
Symbol

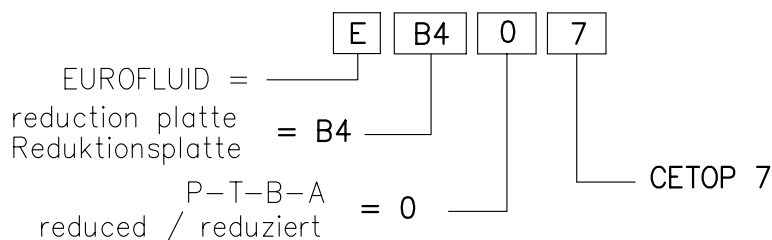


CETOP7/CETOP5 reduction plate . Weight = 3.5 Kg

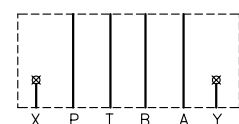
CETOP7/CETOP5 Reduktionsplatte . Gewicht = 3.5 Kg



Ordering code / Bestelle-Code:



Hydr. symbol
Symbol



CETOP 7
NG 16